

Fachliteratur:

Die Krafthand Medien GmbH gehört zu den Marktführern im Bereich technischer, service-technischer sowie anderweitig betriebsrelevanter Fachinformationen für Autohäuser, Kfz-Werkstätten sowie den Automotive-Aftermarket.

Zielgruppen:

Fachliteratur aus dem Hause Krafthand richtet sich an Autohäuser/Kfz-Werkstätten, Kfz-Meister, Serviceberater, Kfz-Mechatroniker, Kfz-Techniker sowie Auszubildende, Ausbilder/Berufsschullehrer sowie an alle, die sich beruflich mit den Themen der Kfz-Branche beschäftigen.

(Handel 48%, Freie Werkstätten 29%, Systembetriebe 14%, Markengebundene 9%)

Sponsorings, „powered by“ Medienpartnerschaften:

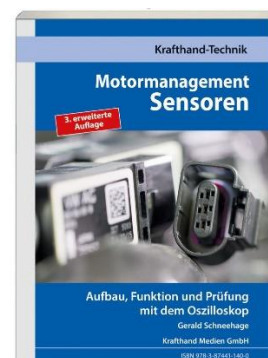
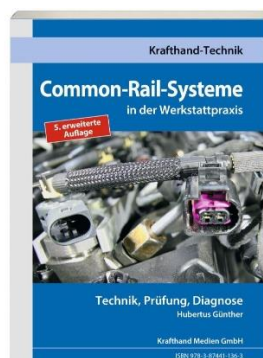
1. Titellabbildung (auf Wunsch), mit Nennung im Impressum
2. Firmenlogo auf Broschurcover ‚powered by‘ (Exklusivpartnerschaft)
3. Eine ganzseitige oder zwei halbseitige Anzeigen, im Innenteil der Fachbroschur
4. Mitwirkung am Projekt durch informelle Zuarbeit, bei Priorisierung der Inhalte
5. Fotosession bei der Produktvorstellung / Recherche
6. Mitsprache bei Werbepazierungen
7. Möglichkeit der Platzierung eines Interviews an entsprechender Stelle
8. Optionale, ergänzende Werbeformen wie Beileger, Beihefter, Anzeigen oder Onlinebanner mit themenspezifischer Landingpage auf Anfrage.

Paketpreise, inklusive Eigenabnahmemenge bei einer „powered by“ Partnerschaft:

100 Stück - 10.980,00 € zzgl. USt. (ohne Wettbewerbsausschluss)

200 Stück - 13.450,00 € zzgl. USt. (inkl. Wettbewerbsausschluss)

500 Stück - 16.490,00 € zzgl. USt. (inkl. Wettbewerbsausschluss)


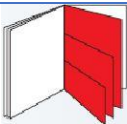
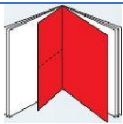
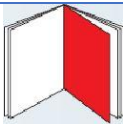
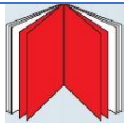


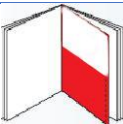
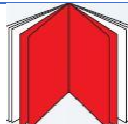
Qualitätsmerkmale:

Format	160 x 215 mm
Umfang	Zirka 140 Seiten und 120 Abbildungen, Grafiken, Tabellen
Druck	Umschlag 4/0-farbig, randabfallend gedruckt Innenteil 4/4-farbig, randabfallend gedruckt
Papier	Umschlag 350 g/qm Innenteil 150 g/qm
Veredelung	Umschlag 1/1 Mattfolienkaschierung, Innenteil mit 1/1 Dispersionslack

Werbeformate:

Beilagen			
	3 Einleger	CD-ROM auf U2	Lesezeichen
	Format: 145 x 205 mm Papier: 170 g Druck: 4/4-farbig	Format: 110 x 110 mm Papier: 350 g Druck: 4-farbig	Format: 52 x 148 mm Papier: 350 g Druck: 4/4-farbig
	1.980 €	1.750 €	1.480 €

Beihefter					
	Altarfalz in der Mitte	Drei Einzelblätter, verschiedene Formate	4-Seiter davon eine verkürzt	2-seitiger Flyer	8-Seiter in der Mitte eingebunden
	Format: 480 x 215 mm Papier: 170 g Druck: 4/4-farbig	Format: 3x160 x ? mm Papier: 170 g Druck: 4/4-farbig	Format: 300 x 215 mm Papier: 150 g Druck: 4/4-farbig	Format: 160 x 215 mm Papier: 150 g Druck: 4/4-farbig	Format: 160 x 215 mm Papier: 170 g Druck: 4/4-farbig
	1.920 €	2.280 €	2.140 €	2.050 €	2.480 €

Anzeigen			
	1/2 Anzeige	1/1 Anzeige	Anzeigenkollektiv
	Format: 160 x 107,5 mm Druck: 4-farbig bei gelieferten, druckfähigen Daten	Format: 160 x 215 mm Druck: 4-farbig bei gelieferten, druckfähigen Daten	Format: 160 x 215 mm Druck: 4/4-farbig bei gelieferten, druckfähigen Daten
900 €	1.600 €	3.980 €	

Druckunterlagen:

Hochauflösende, druckfähige PDF-Datei mit mindestens 300 dpi Auflösung. Wir empfehlen die Anlieferung von PDF/X-1a-Daten – alle verwendeten Schriften sind einzubetten.
Rasterweite: 80er-Raster